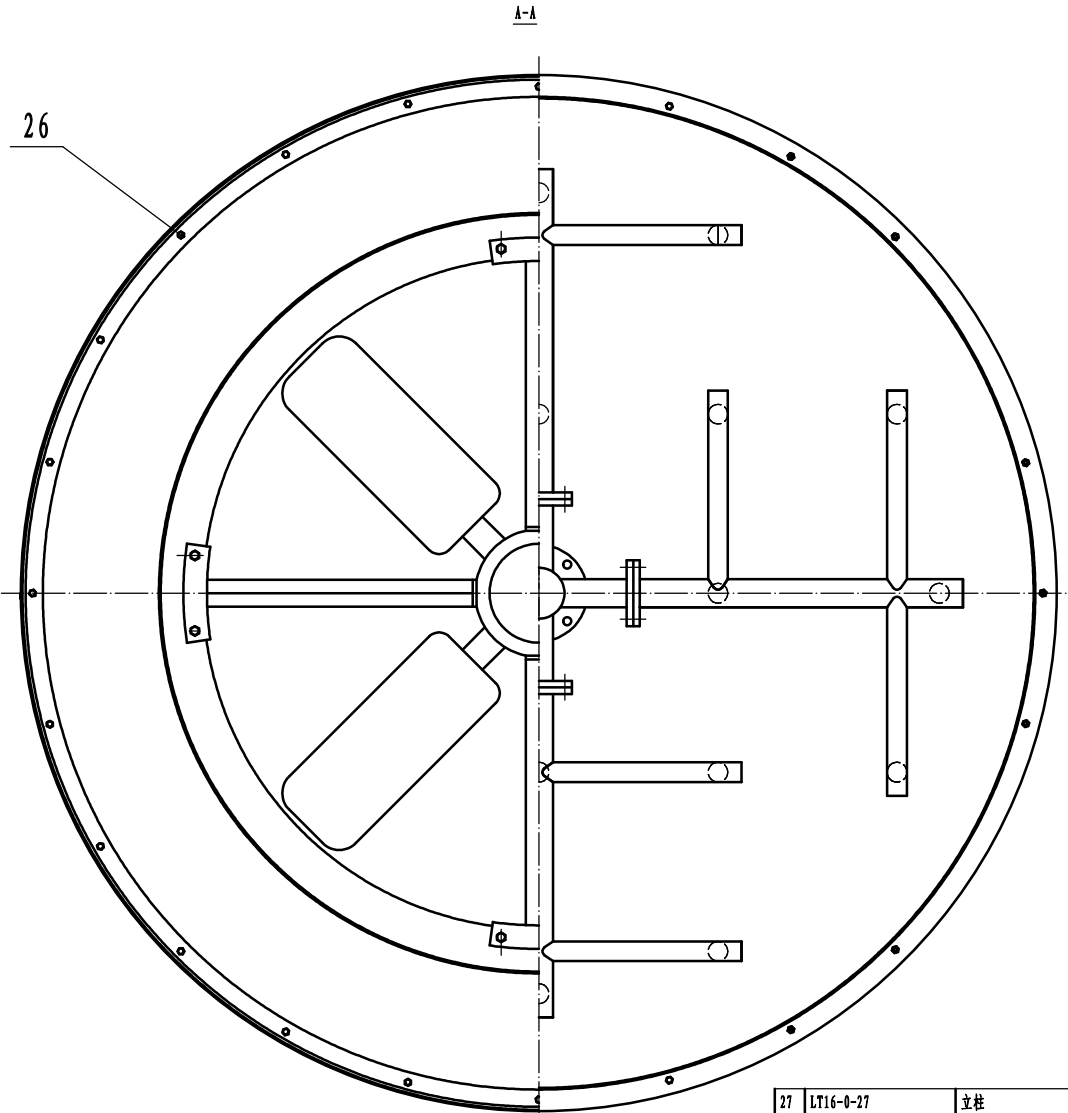
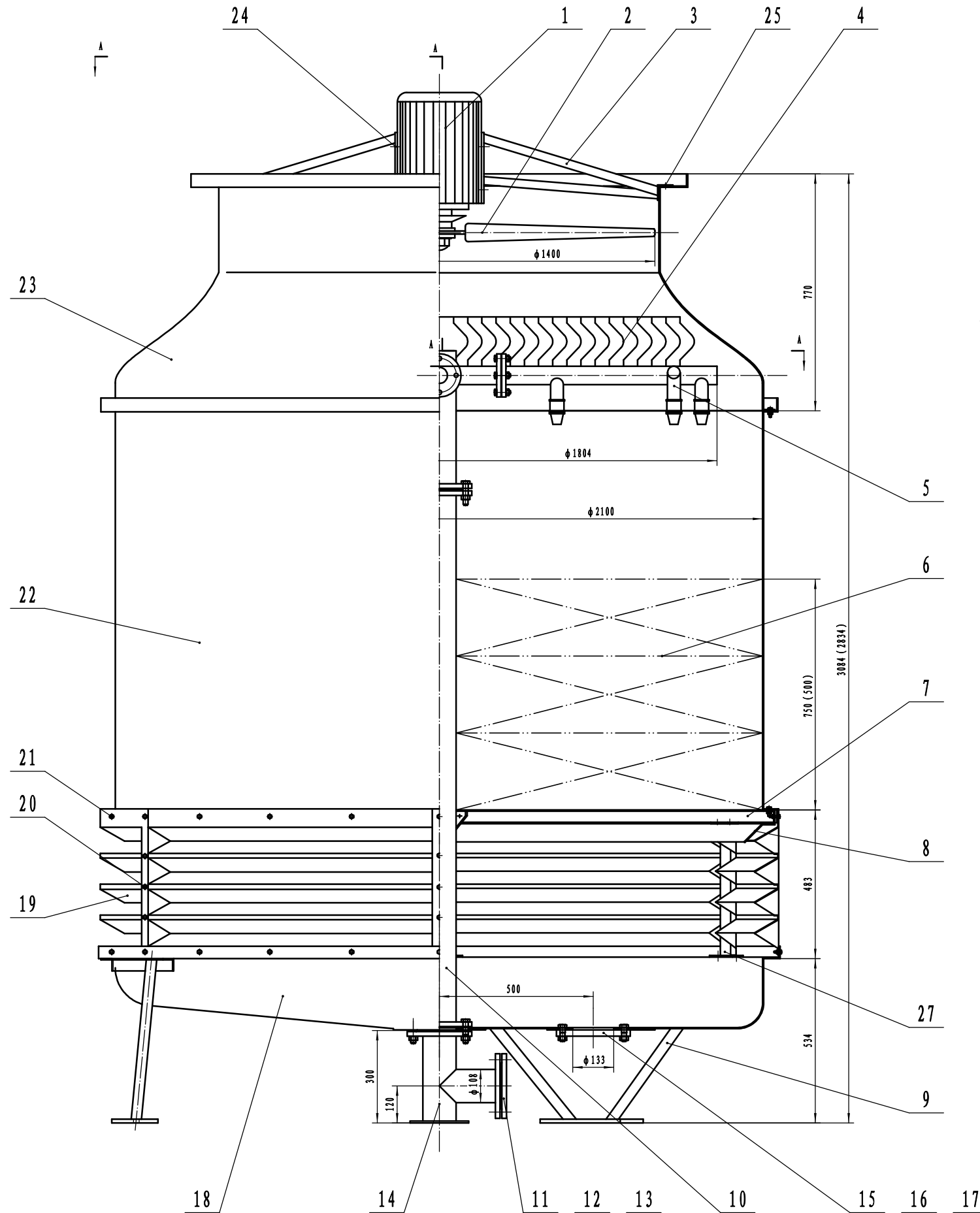
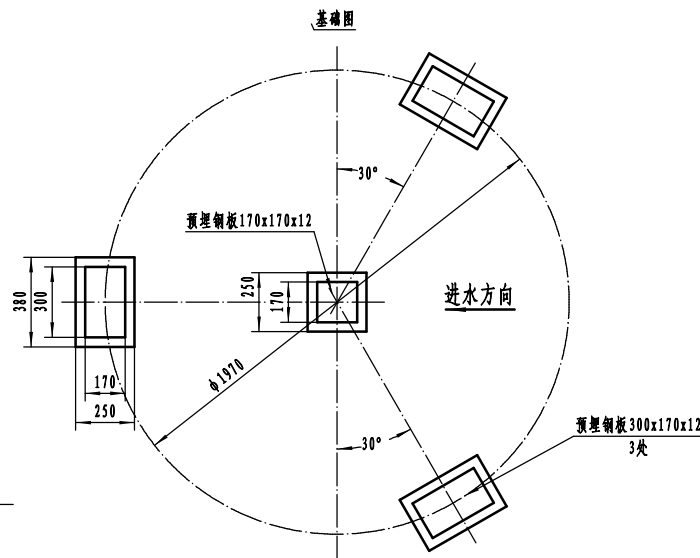


主要技术参数

序号	项目	数据	
		50吨	60吨
1	冷却水量	50m ³ /h	60m ³ /h
2	进塔水温	42°C	42°C
3	出塔水温	32°C	32°C
4	冷却器高	4°C	4°C
5	温差	10°C	10°C
6	风机直径	1400mm	1400mm
7	电机功率	1.5kw	1.5kw
8	进水压力	2.65x10 ⁵ pa	2.98x10 ⁵ pa
9	进水管直径	DN100	DN100
10	出水管直径	DN125	DN125
11	风量	2800m ³ /h	3230m ³ /h
12	自重	511kg	557kg
13	运转重	1313kg	1359kg



注：括号内数字是DBNL₃-50塔用的。



27	LT16-0-27	立柱	6	钢焊接件	1.42	8.52	
26	GB27-1988	螺栓m8x25	66	不锈钢	0.01	0.66	配套螺母垫圈
25	GB27-1988	螺栓m12x35	8	钢镀锌	0.05	0.40	配套螺母垫圈
24	GB27-1988	螺栓m10x25	17	钢镀锌	0.03	0.51	配套螺母垫圈
23	LT16-0-23	上塔体	1	FRP	40.00	40.00	
22	LT16-0-22	中塔体	1	FRP	61	61.00	
21	GB27-1988	螺栓m6x35	30	不锈钢	0.01	0.30	配套螺母垫圈
20	GB27-1988	螺栓m6x20	48	不锈钢	0.007	0.34	配套螺母垫圈
19	LT16-0-19	百叶窗	6	FRP	3.24	19.44	
18	LT16-0-18	下塔体	1	FRP	31	31.00	
17		密封胶圈φ184/φ133	1	橡胶	0.08	0.08	δ3
16	GB27-1988	螺栓m16x60	8	钢镀锌	0.15	1.20	配套螺母垫圈
15	HG20592-97	法兰DN125PN=0.25MPa	1	Q235-A	4.53	4.53	
14	LT16-0-14	进水管	1	Q235-A焊接件	13.01	13.01	
13		密封胶圈φ154/φ108	3	橡胶	0.05	0.15	δ3
12	GB27-1988	螺栓m16x80	12	钢镀锌	0.20	2.40	配套螺母垫圈
11	HG20592-97	法兰DN100PN=0.25MPa	1	Q235-A	3.41	3.41	配套螺母垫圈
10	LT16-0-10	中心管	1	Q235-A	25.22	25.22	
9	LT16-0-9	塔体支架	3	Q235-A	10.85	32.55	
8	LT16-0-8	导流环	1	FRP	4.2	4.20	
7	LT16-0-7	填料支架	3	Q235-A	15.43	46.29	
6		填料(60°斜波片)	2.6m	PVC		100.00	(1.73m ³)
5	LT16-5-0	布水装置	1	组合件	56.25	56.25	
4	LT16-0-4	收水器	4	塑料组合件	2.94	11.76	
3	LT16-0-3	电机支架	4	钢焊接件	3.99	15.96	
2	DTP-14A	风机	1	铝合金	25.00	25.00	
1	YLT-132M-12-1.5	电机	1		61.00	61.00	

序号	代号	名称	数量	材料	单件重量	总计重量	备注
组合件							
标记	处数	分区	更改文件号	签名	件、月、日		
设计			标准化			阶段标记	重量比例
审核						565.18	1:8
工艺			批准			共张第张	

DBNL₃-50冷却塔总图

LT16-0-0